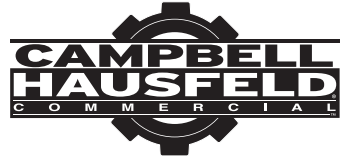
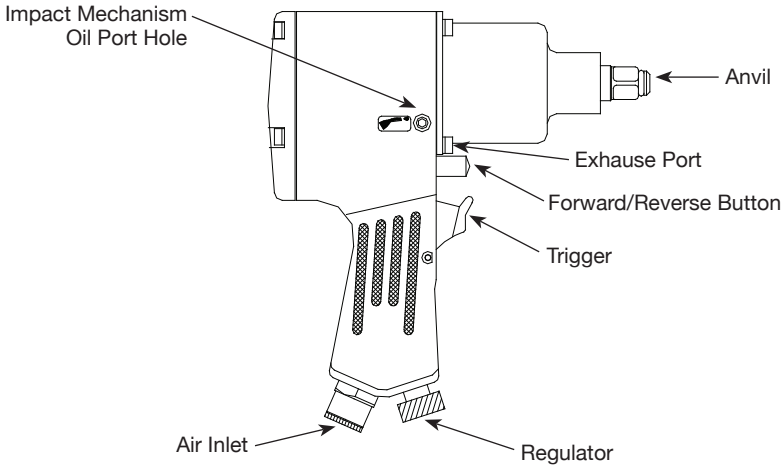


# 1/2 inch Impact Wrench



MODEL: CL150200AV



## Description

Impact wrenches are designed for removing and installing nuts and bolts. A rotating mechanism delivers a series of blows that produces torque to remove or install a fastener.

## Specifications

Average . . . . .	5.1 SCFM @ 90 PSIG (17.5% usage)
Air Consumption	
Continuous . . . . .	28.6 SCFM @ 90 PSIG (100% usage)
Air Consumption	
Max Operating Pressure . . . . .	90 PSIG
Max RPM . . . . .	7500
Max Torque . . . . .	500 ft.lb
Working Torque . . . . .	40 ft.lb-300 ft.lb
Impact Mechanism Type . . . . .	Pin Clutch
Bolt Capacity . . . . .	9/16 inch
Air Inlet . . . . .	1/4 inch NPT (Female)
Minimum Hose Size . . . . .	3/8 inch NPT (10 mm)
Drive . . . . .	1/2 inch Sq
Weight . . . . .	6 lbs.

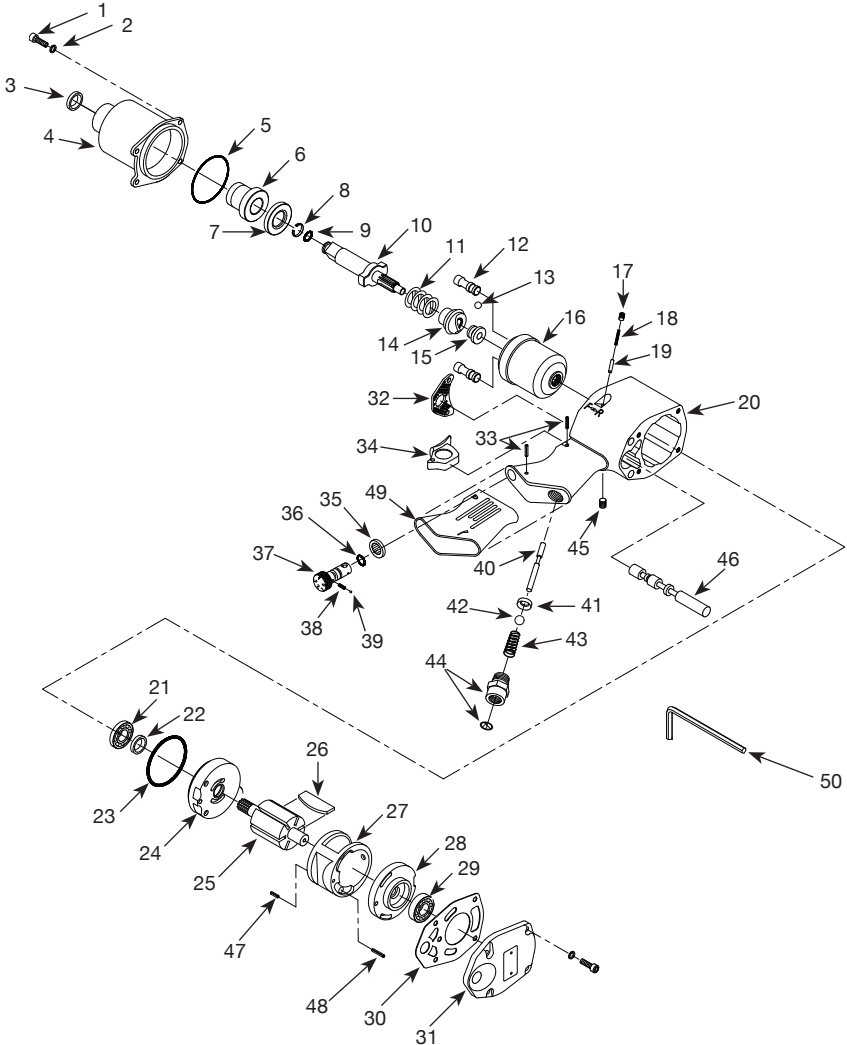
**For Replacement Parts or Technical Assistance,  
Call 1-855-504-5678**

Please provide following information:

- Model number
- Serial number (if any)
- Part description and number as shown in parts list

Address any correspondence to:

Campbell Hausfeld  
Attn: Customer Service  
100 Production Drive  
Harrison, OH 45030 U.S.A.



**REGISTER YOUR PRODUCT ONLINE NOW!**  
<http://reg.ch-commercial.com>

## REPLACEMENT PARTS LIST

Ref. No.	Description	Part No.	Qty.
1	10-24 x 5/8 inch cap screw	■	8
2	#10 split lock washer	■	8
3	Oil seal	●	1
4	Clutch housing	--	1
5	O-ring	●	1
6	Anvil bushing	--	1
7	Spacer	--	1
8	Anvil collar	● ▲	1
9	O-ring	● ▲	1
10	Anvil	▲	1
11	Spring	◆	1
12	Hammer pin	▲	2
13	Cam ball	◆	1
14	Drive cam	◆	1
15	Drive cam base	◆	1
16	Hammer cage	◆	1
17	M5-0.8 x 5 mm set screw	■ ●	1
18	Spring	●	1
19	Pin	●	1
20	Motor housing	--	1
21	Bearing	SV806900AV	1
22	Oil seal	● □ ▼	1
23	O-ring	● □ ▼	1
24	Front end plate	□ ▼	1
25	Rotor	▼	1
26	Rotor blade	▼	6
27	Cylinder	▼	1
28	Rear end plate	□ ▼	1
29	Bearing	SV807700AV	1
30	Rear gasket	●	1
31	Rear cover	SV177500AV	1
32	Exhaust deflector	●	1
33	Roll pin	● + ★	2
34	Trigger	★	1
35	Locating ring	+	1

Continued on next page

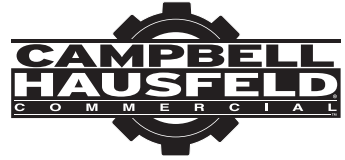
**REPLACEMENT PARTS LIST (CONTINUED)**

Ref. No.	Description	Part No.	Qty.
36	O-ring	● +	1
37	Air regulator	+	1
38	Spring	● +	1
39	Steel ball	● +	1
40	Valve stem	●	1
41	Ball seat	●	1
42	Steel ball	●	1
43	Spring	●	1
44	Air inlet with screen	SV809200AV	1
45	1/16-28 pt x 6 mm set screw	■	1
46	Reverse valve	SV809500AV	1
47	Roll pin	● ▼	1
48	Roll pin	● ▼	1
49	Grip	--	1
50	4 mm hex wrench	■	1

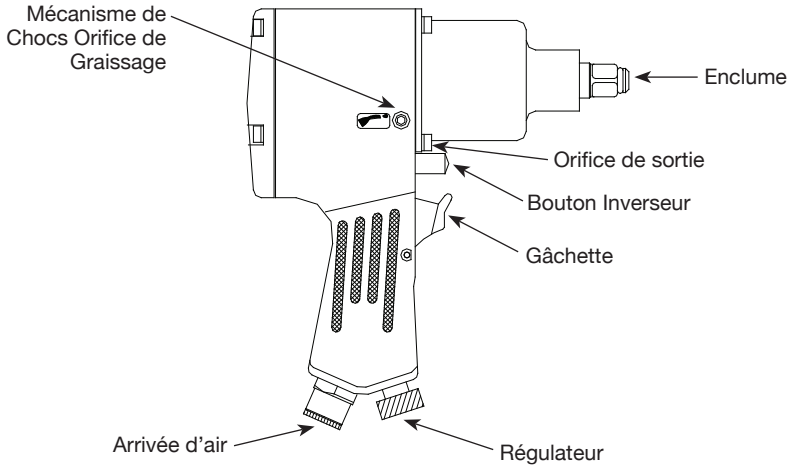
**REPLACEMENT PARTS KITS**

Ref. No.	Description	Part No.
●	Tune up kit	SV150201AV
■	Screw kit	SV150203AV
▲	Impact mechanism kit	SV150204AV
+	Regulator kit	SV150205AV
★	Trigger kit	SV150206AV
□	End plate kit	SV150207AV
▽	Vane kit	SV150252AV
▼	Air motor kit	SV501200AV
◆	Clutch kit	SV501300AV
--	Not available	

# Clé à Chocs de 12,7 mm (1/2 po)



MODÈLE: CL150200AV



## Description

Les clés à choc sont conçues pour retirer et installer les écrous et les boulons. Un mécanisme rotatif produit une série de frappes qui engendrent un couple permettant de retirer ou d'installer une attache.

## Spécifications

Consommation d'air moyenne	144,4 l/min @ 621 kPa (usage 17,5%)
Consommation d'air continue	809,9 l/min @ 621 kPa (usage 100%)
Pression de Service Maximum	621 kPa
tr/min Max	7500
Couple Max	678 Nm
Couple de Service	54 Nm - 407 Nm
Type de mécanisme de chocs	Embrayage à goupille
Capacité de boulon	9/16 po
Arrivée d'air	1/4 po NPT (Femelle)
Taille de tuyau minimum	3/8 po NPT (10 mm)
Entraînement	1/2 po carré
Poids	2,72kg

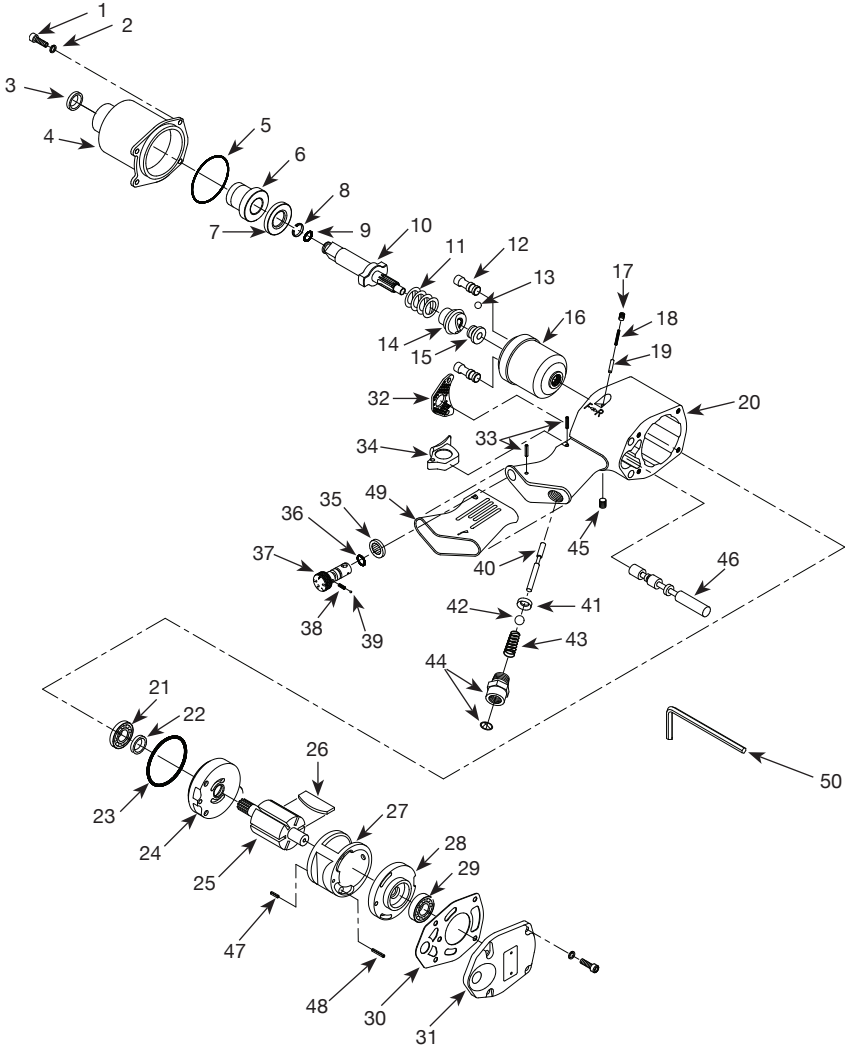
**Pour pièces de rechange ou assistance technique, appeler 1-855-504-5678**

S'il vous plaît fournir l'information suivante :

- Numéro de Modèle
- Numéro de série (si présent)
- Description et numéro de la pièce

Adresser toute correspondance à :

Campbell Hausfeld  
Attn: Customer Service  
100 Production Drive  
Harrison, OH 45030 U.S.A.



**ENREGISTREZ VOTRE PRODUIT EN LIGNE MAINTENANT !**  
<http://reg.ch-commercial.com>

## LISTE DE PIÈCES DE RECHANGE

N° de réf.	Description	N° de pièce	Qté.
1	Vis d'assemblage 10-24 x 5/8 po	■	8
2	Rondelle-frein fendue #10	■	8
3	Bague d'étanchéité	●	1
4	Carter d'embrayage	--	1
5	Joint torique	●	1
6	Douille d'enclume	--	1
7	Entretoise	--	1
8	Collier d'enclume	● ▲	1
9	Joint torique	● ▲	1
10	Enclume	▲	1
11	Ressort	◆	1
12	Goupille de marteau	▲	2
13	Boule de came	◆	1
14	Came d'entraînement	◆	1
15	Base de came d'entraînement	◆	1
16	Cage de marteau	◆	1
17	Vis de pression M5-0.8 x 5 mm	■ ●	1
18	Ressort	●	1
19	Goupille	●	1
20	Cage moteur	--	1
21	Roulement	SV806900AV	1
22	Bague d'étanchéité	● □ ▼	1
23	Joint torique	● □ ▼	1
24	Plaque d'extrémité, avant	□ ▼	1
25	Rotor	▼	1
26	Lame de rotor	▼	6
27	Cylindre	▼	1
28	Plaque d'extrémité, arrière	□ ▼	1
29	Roulement	SV807700AV	1
30	Joint d'étanchéité	●	1
31	Couvercle arrière	SV177500AV	1
32	Défecteur d'échappement	●	1
33	Goupille cylindrique	● + ★	2
34	Poussoir	★	1
35	Bague de repérage	+	1

Suite à la page suivante

**LISTE DE PIÈCES DE RECHANGE (SUITE)**

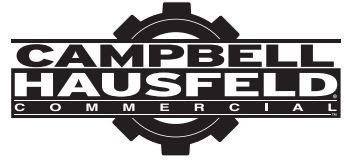
N° de réf.	Description	N° de pièce	Qté.
36	Joint torique	● +	1
37	Détendeur d'air	+	1
38	Ressort	● +	1
39	Bille d'acier	● +	1
40	Tige de manoeuvre	●	1
41	Coussinet sphérique	●	1
42	Bille d'acier	●	1
43	Ressort	●	1
44	Arrivée d'air avec crépine	SV809200AV	1
45	Vis de pression 1/16-28 pt x 6 mm	■	1
46	Valve de marche inverse	SV809500AV	1
47	Goupille cylindrique	● ▼	1
48	Goupille cylindrique	● ▼	1
49	Poignée	--	1
50	4mm clé hexagonale	■	1

**NÉCESSAIRES DE PIÈCES DE RECHANGE**

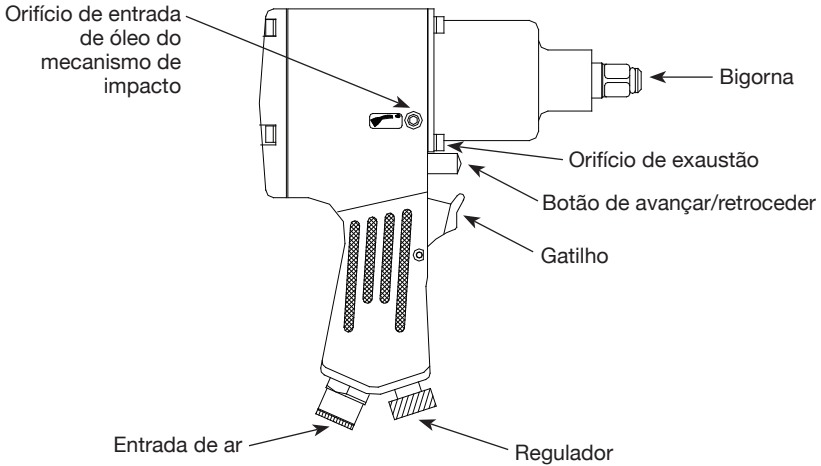
N° de réf.	Description	N° de pièce
●	Nécessaire de mise au point	SV150201AV
■	Nécessaire de vis	SV150203AV
▲	Nécessaire de mécanisme de choc	SV150204AV
+	Nécessaire de montage du régulateur	SV150205AV
★	Nécessaire. de gâchette	SV150206AV
□	Nécessaire de plaque d'extrémité	SV150207AV
▽	Trousse de aube	SV150252AV
▼	Trousse de moteur pneumatique	SV501200AV
◆	Trousse d'embrayage	SV501300AV
--	Pas disponible	



# Chave de impacto de 12,7 mm (1/2 pol.)



MODELO: CL150200AV



## Descrição

As chaves de impacto são projetadas para remover e instalar porcas e parafusos. Um mecanismo giratório dá uma série de golpes que produzem torque para remover ou instalar uma presilha.

## Especificações

Consumo . . . . .	144,4 l/min @ 6,2 bar médio de ar (uso de 17.5%)
Consumo . . . . .	809,9 l/min @ 6,2 bar contínuo de ar (uso de 100%)
Pressão máxima de operação . . . . .	6,21 bar
RPM máximo . . . . .	7500
Torque máx. . . . .	678 Nm
Torque de trabalho . . . . .	54 Nm - 407 Nm
Tipo de mecanismo de impacto . . . . .	Embreagem de pinos
Capacidade de parafuso . . . . .	14,3 mm
Entrada de ar . . . . .	Rosca NPT 1/4 (fêmea)
Orifício mínimo de mangueira . . . . .	10 mm NPT
Acionamento . . . . .	12,7 mm (1/2 pol.) quadrada
Peso . . . . .	2,72 kg

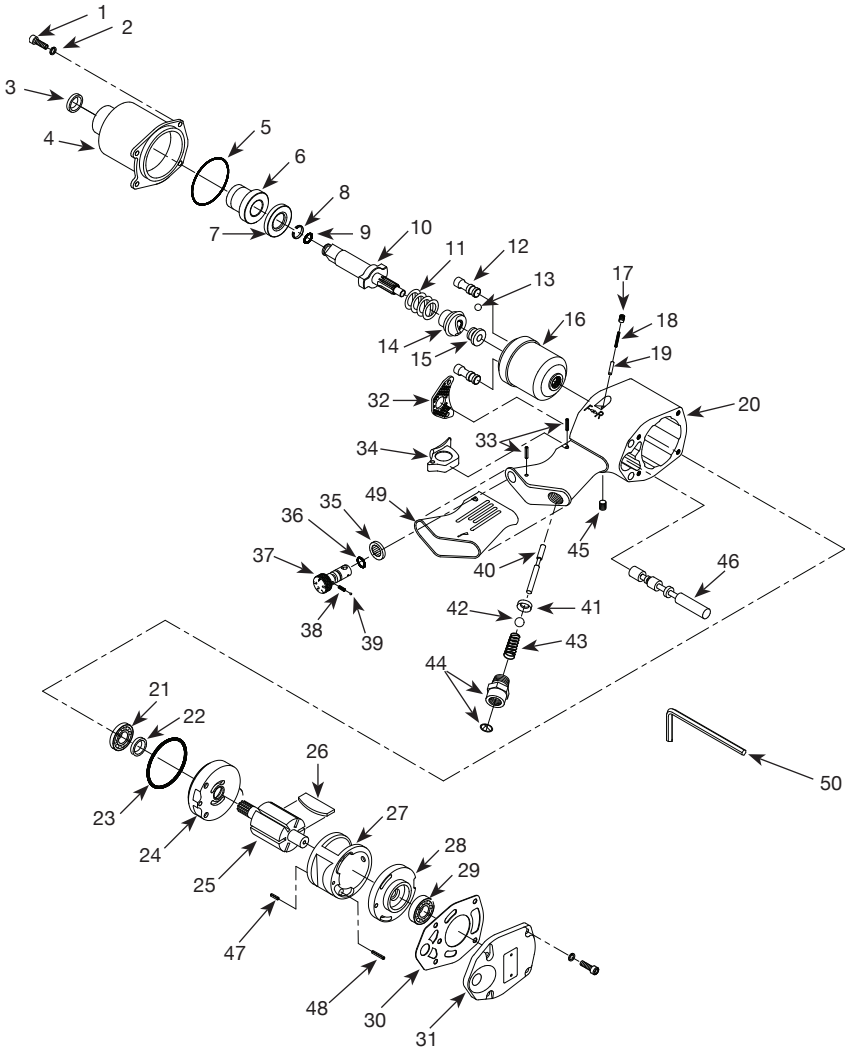
## Para peças de reposição ou assistência técnica, entre em contato com o seu distribuidor local

Por favor forneça as seguintes informações:

- Número do modelo
- Número de série (se houver)
- Descrição e número da peça como mostrado na lista de peças

Envie as correspondências para:

Campbell Hausfeld  
Attn: Customer Service  
100 Production Drive  
Harrison, OH 45030 U.S.A.



**REGISTRE SEU PRODUTO ON-LINE AGORA!**  
<http://reg.ch-commercial.com>

## LISTA DE PEÇAS DE REPOSIÇÃO

No. de Ref.	Descrição	Número da Peça	Qtd.
1	Parafuso de remate 10-24 x 15,9 mm (5/8 pol.)	■	8
2	Arruela de pressão n° 10	■	8
3	Vedador do furo de óleo	●	1
4	Alojamento da embreagem	--	1
5	Anel em "O"	●	1
6	Casquilho da bigorna	--	1
7	Espaçador	--	1
8	Bucha da bigorna	● ▲	1
9	Anel em "O"	● ▲	1
10	Bigorna	▲	1
11	Mola	◆	1
12	Pino do martelete	▲	2
13	Rolamento do came	◆	1
14	Acionamento do came	◆	1
15	Base do acionamento do came	◆	1
16	Caixa dos marteletes	◆	1
17	Conjunto de parafuso M5-0,8 x 5 mm	■ ●	1
18	Mola	●	1
19	Pino	●	1
20	Caixa do Motor	--	1
21	Mancal	SV806900AV	1
22	Vedador do furo de óleo	● □ ▼	1
23	Anel em "O"	● □ ▼	1
24	Placa terminal frontal	□ ▼	1
25	Rotor	▼	1
26	Lâmina do rotor	▼	6
27	Cilindro	▼	1
28	Placa terminal posterior	□ ▼	1
29	Mancal	SV807700AV	1
30	Vedação posterior	●	1
31	Tampa posterior	SV177500AV	1
32	Defletor do escape	●	1
33	Pino de rotação	● + ★	2
34	Gatilho	★	1
35	Anel de localização	+	1

*Continua na próxima página*

**LISTA DE PEÇAS DE REPOSIÇÃO (CONTINUAÇÃO)**

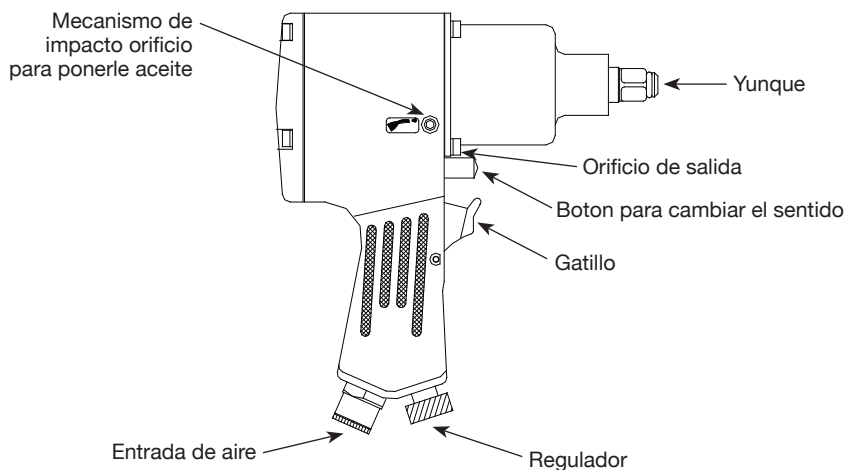
No. de Ref.	Descrição	Número da Peça	Qtd.
36	Anel em "O"	● +	1
37	Regulador de ar	+	1
38	Mola	● +	1
39	Bola de aço	● +	1
40	Haste da válvula	●	1
41	Assento da Esfera	●	1
42	Bola de aço	●	1
43	Mola	●	1
44	Entrada de ar com tela	SV809200AV	1
45	Conjunto de parafuso 1/16-28 pt x 6 mm	■	1
46	Válvula inversa	SV809500AV	1
47	Pino de rotação	● ▼	1
48	Pino de rotação	● ▼	1
49	Cabo	--	1
50	Chave hexagonal de 4 mm	■	1

**CONJUNTOS DE PEÇAS DE REPOSIÇÃO**

No. de Ref.	Descrição	Número da Peça
●	Kit de ajuste	SV150201AV
■	Jogo de Parafusos	SV150203AV
▲	Mecanismo de impacto completo	SV150204AV
+	Conjunto do Regulador	SV150205AV
★	Kit de gatilho	SV150206AV
□	Kit da placa terminal	SV150207AV
▽	Kit de palhetas	SV150252AV
▼	Kit do motor pneumático	SV501200AV
◆	Kit de embreagem	SV501300AV
--	Não disponível	

# Pistola de Impacto de 12,7 mm (1/2")

MODELO: CL150200AV



## Descripción

Las llaves de impacto están diseñadas para quitar e instalar tuercas y pernos. Un mecanismo giratorio proporciona una serie de golpes que producen torsión para quitar o instalar un sujetador.

## Especificaciones

Consumo . . . . .	144,4 l/min @ 6,21 bar promedio de aire (17,5% de uso)
Consumo . . . . .	809,9 l/min @ 6,21 bar de aire continuo (100% de uso)
Máx. presión operativa . . . . .	6,2 bar
s <sup>-1</sup> (RPM). . . . .	125 (7500)
Torsión Máx. . . . .	678 Nm
Torsión de trabajo . . . . .	54 Nm - 407 Nm
Tipo de mecanismo de impacto. . . . .	Embrague de espiga
Capacidad del perno . . . . .	14mm (9/16 pulg.)
Admisión de aire . . . . .	6,4 mm (1/4 pulg.) NPT (Interior)
Diámetro mínimo de la manguera . . . . .	10 mm NPT
Impulsión. . . . .	12,7 mm (1/2 pulg.) Sq
Peso . . . . .	2,72kg

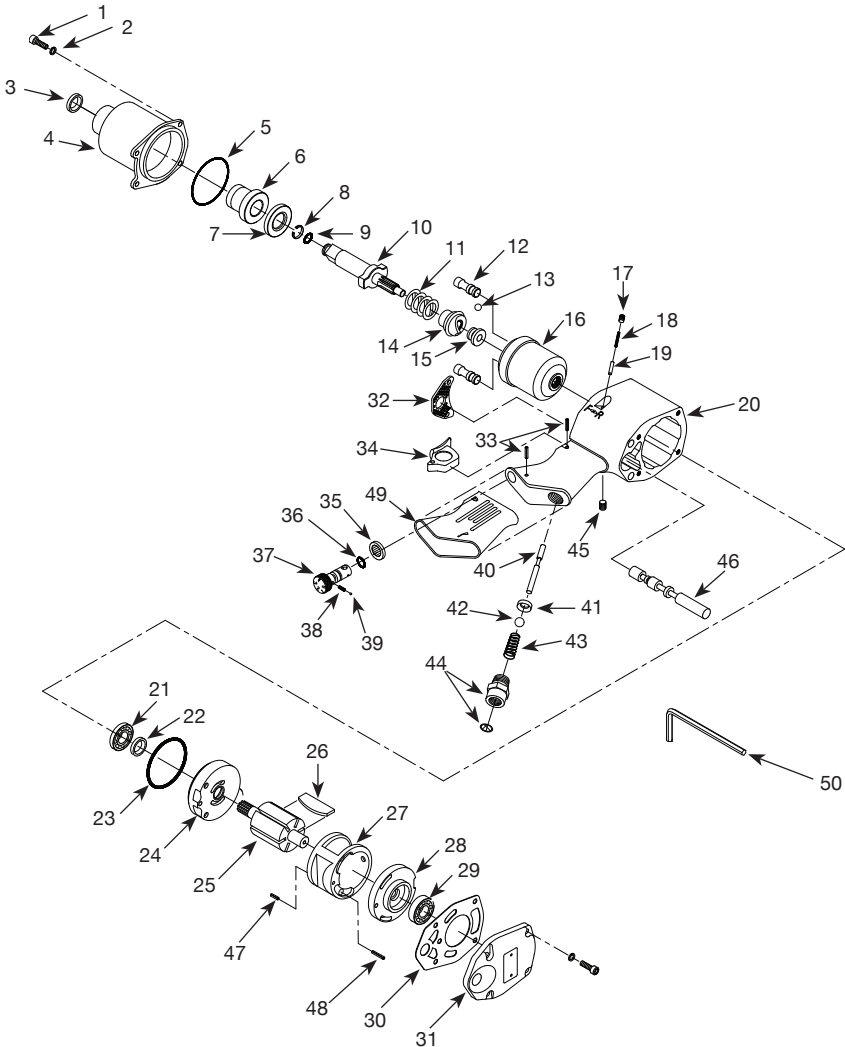
## Para Ordenar Repuestos o Asistencia Técnica, Sírvese Llamar al Distribuidor Más Cercano a Su Domicilio

Sírvese darnos la siguiente información:

- Número del modelo
- Código impreso (si correspondiera)
- Descripción y número del repuesto según la lista de repuestos

Dirija toda la correspondencia a:

Campbell Hausfeld  
Attn: Customer Service  
100 Production Drive  
Harrison, OH 45030 U.S.A.



**¡REGISTRE SU PRODUCTO EN LÍNEA AHORA MISMO!**  
<http://reg.ch-commercial.com>

## LISTA DE PARTES DE REPARACIÓN

No. de Ref.	Descripción	No. de Parte	Ctd.
1	Tornillo 10-24 x 1,6 cm	■	8
2	Arandela partida #10	■	8
3	Anillo de lubricación	●	1
4	Envoltura del embrague	--	1
5	Anillo en O	●	1
6	Buje del yunque	--	1
7	Separador	--	1
8	Collar del yunque	● ▲	1
9	Anillo en O	● ▲	1
10	Yunque	▲	1
11	Resorte	◆	1
12	Pasador del martillo	▲	2
13	Bola de la leva	◆	1
14	Leva de accionamiento	◆	1
15	Base de la leva de accionamiento	◆	1
16	Jaula del martillo	◆	1
17	Tornillo M5-0.8 x 5 mm	■ ●	1
18	Resorte	●	1
19	Pasador	●	1
20	Envoltura del motor	--	1
21	Cojinete	SV806900AV	1
22	Anillo de lubricación	● □ ▼	1
23	Anillo en O	● □ ▼	1
24	Placa frontal	□ ▼	1
25	Rotor	▼	1
26	Aletas del rotor	▼	6
27	Cilindro	▼	1
28	Placa posterior	□ ▼	1
29	Cojinete	SV807700AV	1
30	Empaque posterior	●	1
31	Tapa posterior	SV177500AV	1
32	Deflector de salida	●	1
33	Pasador	● + ★	2
34	Gatillo	★	1
35	Anillo	+	1

*Continúa en la página siguiente*

### LISTA DE PARTES DE REPARACIÓN (CONTINUACIÓN)

No. de Ref.	Descripción	No. de Parte	Ctd.
36	Anillo en O	● +	1
37	Regulador de aire	+	1
38	Resorte	● +	1
39	Bola de acero	● +	1
40	Vástago de la válvula	●	1
41	Asiento de la bola	●	1
42	Bola de acero	●	1
43	Resorte	●	1
44	Entrada de aire con rejilla	SV809200AV	1
45	Tornillo 1,6mm-28 pt x 6 mm	■	1
46	Válvula reversa	SV809500AV	1
47	Pasador	● ▼	1
48	Pasador	● ▼	1
49	Mango	--	1
50	Llave Hex 4mm	■	1

### JUEGOS DE REPUESTOS

No. de Ref.	Descripción	No. de Parte
●	Juego de repuestos para afinamiento	SV150201AV
■	Juego de tornillos	SV150203AV
▲	Juego de piezas del mecanismo de impacto	SV150204AV
+	Juego de piezas del regulador	SV150205AV
★	Juego de piezas del gatillo	SV150206AV
□	Juego de placas	SV150207AV
▽	Juego de álabe	SV150252AV
▼	Juego de aire del motor	SV501200AV
◆	Juego de embrague	SV501300AV
--	No disponible	